

# BOOT-ABSTÜTZBÖCKE

**Hösl**   
hebetechnik

Die HÖSL-Unterstellböcke gehören heute zur Grundausstattung jeder modernen Werkstatt bzw. Ausstellungsraumes

Unsere Abstützböcke zeichnen sich besonders aus:

- Nahezu unverwüstlich
- sehr robust
- sehr gute Verarbeitung
- universell einsetzbar
- individuelle stufenlose Höhenverstellbarkeit
- verzinkte Platte und Spindel

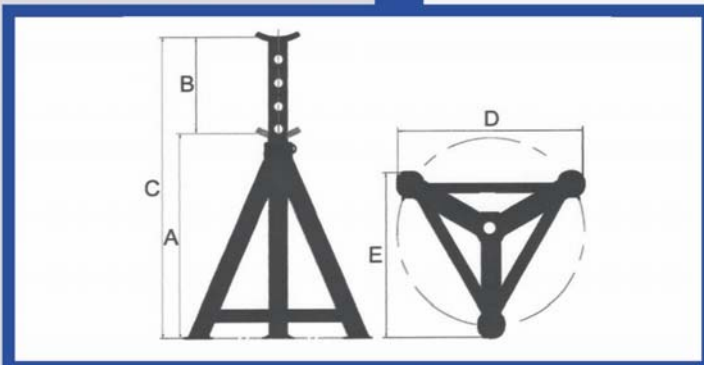


*Auf diesen Böcken wird ihr Boot sicher und repräsentativ abgestützt. Gerade im Ausstellungsbereich kann sich dieses Produkt sehen lassen. Ein großer Vorteil bietet die Höhenverstellbarkeit durch Spindeljustierung, mit dieser kann der Mitarbeiter das Boot exakt ausrichten. Die Aufnahmeplatte ist mit einer Gummimatte belegt, damit der Bootskörper nicht beschädigt wird.*



# BOOT-ABSTÜTZBÖCKE

**Hösl**   
**ebetechnik**



*Detail der Spindelverstellung*

## TECHNISCHE DATEN:

Typ	Tragkraft t/KN	Bauhöhe A mm	Spindel- verstellung	Hub B mm	Endhöhe C mm	Fussabstand D mm	Fussabstand E mm	Gewicht kg	Preis € zzgl. MwSt.
<b>MB3</b>	3 / 30	1000	ja	600	1600	750	650	16	150,-
<b>MB3V</b>	3 / 30	1000	ja	600	1600	750	650	16	155,-
<b>MB5</b>	5 / 50	450	ja	200	650	370	370	10	110,-
<b>MB5V</b>	5 / 50	450	ja	200	650	370	370	10	115,-
<b>MB5VS</b>	5 / 50	250	ja	90	340	190	190	6	85,-
<b>MB8</b>	8 / 80	600	ja	350	950	600	600	17	150,-
<b>MB8V</b>	8 / 80	600	ja	350	950	600	600	17	160,-

Sonderanfertigungen sind auf Anfrage realisierbar!

Wir sind seit über 40 Jahren Ihr kompetenter Fachbetrieb für Hebe-, Kipp- und Fördertechnik.

79865 Grafenhausen Gewerbe Str. 9  
 Tel: 07748-325 Fax: 07748-1215  
 service@hoesl-hebetechnik.de

**Hösl**   
**ebetechnik**

[www.hoesl-hebetechnik.de](http://www.hoesl-hebetechnik.de)